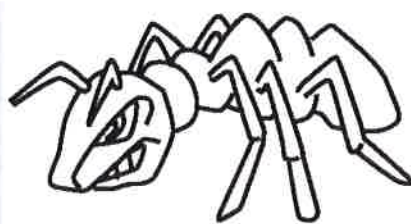


GiANT



**Tobroco
machines**



D204SW
D243S
D263S
D332ST
D263SW
D263SW X-tra
D332SWT
D337T

GiANT
Minilaster

www.hymax.no

Version: 1-2013

GIANT Minilaster

For å tilfredsstille behov og krav fra kundene tilbyr Tobroco et bredt utvalg av minilastere. Serien består av 28 forskjellige varianter med egenvekt mellom 900 og 4150 kg. I 2009 startet Tobroco utviklingen av en ny serie minilastere som erstatter de eksisterende modellene. I denne brosjyren presenterer vi den minste serie av Giant minilastere med egenvekt mellom 900 og 1550 kg. For ytterligere informasjon om andre typer Giant minilastere og redskaper henviser vi til våre andre brosjyrer eller vår hjemmeside. (www.hymax.no)



GIANT D243S

Som alle Giant minilastere er D243S en meget komplett maskin. Den har standard 4-punkts redskapskobling. Transmisjonen er hydrostatisk med stempelpumpe som på Giant D203SW. Denne konstruksjonen er årsaken til at transmisjonen er veldig sterk og effektiv. Maskinen har en kjørepedal for kjøring forover og bakover, og joystickspak for løfte- og tiltfunksjoner.

GIANT D204SW

Giant D204SW er den nyeste modellen i den kompakte serien av Giant minilastere. Denne minilasteren er utstyrt med en 20 hk Kubota dieselmotor og Poclain hjulmotorer med differensialspærre. Denne meget komplette og raske minilasteren er spesielt utviklet for gartnere, entreprenører, hesteoppdrettere osv. Med en egenvekt på 1000 kg kan den enkelt transporteres på en hengsel. Denne minilasteren er svært kompakt, stabil og manøvrerbar, og derfor kan den brukes til veldig mange oppgaver.



	D204SW	D243S	D263S	D332ST
Motor	3 syl. Kubota 20 hk / 15 kW	3 syl. Kubota 26 hk / 19 kW	3 syl. Kubota 26 hk / 19 kW	3 syl. Kubota turbo 33 hk / 24 kW
Egenvekt	1000 kg	1365 kg	1480 kg	1500 kg
Drivhydraulikk	Hydrostatisk drift	Hydrost. med aksialstempelpumpe	Hydrostatisk drift	Hydrostatisk drift
Kjørehastighet	0-15 km/t	0-9 km/t	0-12 km/t	0-12 km/t
Drivmekanisme	Hjulmotor med differensialspærre	Aksler med hydrostatmotor	Aksler med hydrostatmotor	Aksler med hydrostatmotor
Standard dekk	23x8.5-12 AS	7.00x12 AS	7.00x12 AS	7.00x12 AS
Parkeringsbrems	Hydraulisk lamellbrems el	Trommelbrems	Trommelbrems	Trommelbrems
Redskapsfeste	Mekanisk D204SW	Giant hydr. HK-feste	Giant hydr. HK-feste	Giant hydr. HK-feste
Hydrostatpumpe	65 ltr/min (300 bar)	84 ltr/min (300 bar)	84 ltr/min (300 bar)	84 ltr/min (300 bar)
Arbeidshydraulikk	28 ltr/min	42 ltr/min	42 ltr/min	42 ltr/min
Løftekapasitet	1100 kg	1000 kg	1100 kg	1100 kg
Tippplast, rett	900 kg	1040 kg	1040 kg	1060 kg



GIANT D263S / D332ST

Giant D262S og D331ST er utrolig populære. Tobroco har satt sammen de riktige komponentene, og derfor er disse minilasterne svært anvendelige til mange forskjellige oppgaver. De nye modellene Giant D263S og D332ST er utstyrt med ROPS veltebøyle, i tillegg har de et sykklonfilter, sete m/armleener og et motorpanser av glassfiber og førerplattform som er montert på gummifester. Dette er bare noen av forbedringene sammenlignet med tidligere modeller.

Hvis det er fare for at gjenstander kan rase ned er det påkrevdt med FOPS rasbeskyttelse.

GIANT Tekniske data

		D204SW	D243S	D263S	D332ST	D263S
A	Akselavstand	1205	1368	1368	1368	1368
B	Total lengde uten skuffe	2200	2669	2669	2669	2669
C	Total lengde med skuffe	2862	3360	3360	3360	3360
D	Lengde på trekkstenger	--	622	622	622	622
E	Min. høyde trekkstenger (bak)	--	74	74	74	74
F	Maks. høyde trekkstenger (bak)	--	737	737	737	737
G	Høyde til sete	1020	1136	1136	1136	1136
H	Min. høyde med ROPS/veltebøyle	1600	1682	1682	1682	1682
I	Maks. høyde med ROPS/veltebøyle	2170	2311	2311	2311	2311
	Maks. høyde med FOPS/rasbeskyttelse	2060	2165	2165	2165	2165
J	Høyde lastertårn	1380	1561	1561	1561	1561
K	Maks. tømnehøyde	1408	1827	1827	1827	1827
L	Maks. høyde til skuffebolt	2170	2558	2558	2558	2558
	Med forlenget laster	--	2702	2702	2702	2702
M	Maks. høyde med skuffe	2976	3138	3138	3138	3138
N	Maks. tiltvinkel bakover, bakkenivå	17°	41°	41°	41°	41°
O	Maks. tiltvinkel bakover, løftet	107°	52°	52°	52°	52°
P	Maks. tømnevinkel, løftet	43°	44°	44°	44°	44°
Q	Maks. kjørevinkel	34°	27°	27°	27°	27°
R	Hjuldiameter (standard)	Ø 570	Ø 670	Ø 670	Ø 670	Ø 670
1A	Svingradius med skuffe	2225	2257	2257	2257	2257
1B	Svingradius (ytre)	1967	1900	1900	1900	1900
1C	Svingradius (indre)	978	1040	1040	1040	1040
1D	Totalbredde	Fra 920	Fra 860	Fra 860	Fra 860	Fra 860

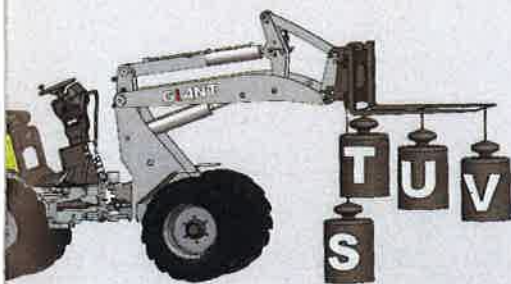
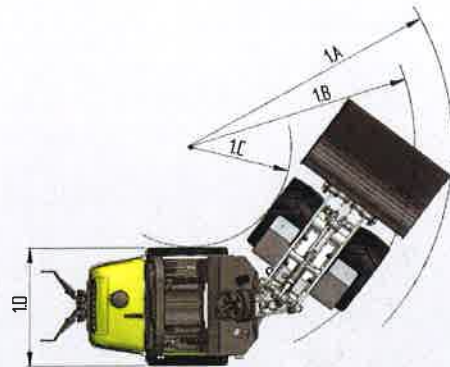
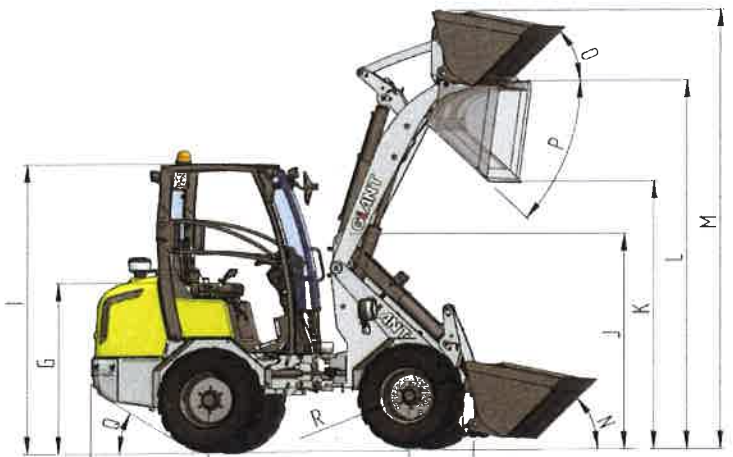
Dimensjoner i mm



U (med forlenget last

Tipplast er målt i rett stilling
Med forbehold.

	D263SW X-tra	D332SWT	D337T
	1419	1368	1515
	2718	2669	2975
	3389	3360	3690
	622	622	622
	74	74	134
	737	737	797
	1136	1136	1256
	1682	1682	1740
	2311	2311	2355
	2165	2165	2300
	1184	1561	1480
	1360	1827	1988
	2067	2558	2825
	--	2702	2920
	2641	3138	3392
	44°	41°	43°
	55°	52°	47°
	41°	44°	53°
	27°	27°	29°
	Ø 670	Ø 670	Ø 760
	2469	2257	1317
	2263	1900	1125
	1163	1040	1021
	Fra 1100	Fra 860	Fra 1040



	D204SW	D243S	D263S	D332ST	D263SW	D263SW X-tra	D332SWT	D337T
S	1100 kg	1040 kg	1040 kg	1060 kg	1040 kg	1500 kg	1040 kg	1450 kg
T	800 kg	799 kg	799 kg	810 kg	799 kg	1100 kg	799 kg	1250 kg
U	550 kg	580 kg	580 kg	590 kg	580 kg	750 kg	580 kg	950 kg
rm)						--		--
V	410 kg	430 kg	430 kg	435 kg	430 kg	550 kg	430 kg	745 kg
W	1690 kg	1376 kg	1376 kg	1400 kg	1376 kg	1500 kg	1376 kg	2000 kg
X	840 kg	833 kg	833 kg	850 kg	833 kg	900 kg	833 kg	1270 kg
Y	510 kg	597 kg	597 kg	615 kg	597 kg	650 kg	597 kg	1000 kg

uten motvekt.

GIANT D263SW / D332SWT

Giant D263SW er utstyrt med kraftige Poclain hjulmotorer. Modellene med Poclain hjulmotorer har elektrisk differensialspærre. Med hjulmotorene er det nesten ingen friksjonsslitasje på underlaget. Denne konstruksjon gjør disse Giant-modellene meget anvendelige for entreprenører for å kjøre på nylagte veier, gressplener, osv. I tillegg til Giant D263SW finnes modellen Giant D332SWT. Giant D332SWT er utstyrt med en 33 hk motor, og som ekstrastyr kan den leveres for kjørehastighet på opp til 19 km/t.



	D263SW	D263SW X-tra	D332SWT	D332T
Motor	3 syl. Kubota 26 hk / 19 kW	3 syl. Kubota 26 hk / 19 kW	3 syl. Kubota turbo 33 hk / 24 kW	3 syl. Kubota turbo 33 hk / 24 kW
Egenvekt	1480 kg	1500 kg	1525 kg	2100 kg
Drivhydraulikk	Hydrostatisk drift	Hydrostatisk drift	Hydrostatisk drift	Hydrostatisk drift
Kjørehastighet	0-12 km/t	0-12 km/t	0-12 km/t, alternativt 0-19 km/t	0-18 km/t
Drivmekanisme	Hjulmotor med differensialspærre	Hjulmotor med differensialspærre	Hjulmotor med differensialspærre	Vanlige aksler
Standard dekk	7.00x12 AS	26x12.00-12 AS	7.00x12 AS	10,0/75-15,3 AS
Parkeringsbrems	Hydraulisk lamellbrems	Hydraulisk lamellbrems	Hydraulisk lamellbrems	Hydraulisk lamellbrems
Redskapsfeste	Giant hydr. HK-feste	Giant hydr. HK-feste	Giant hydr. HK-feste	Giant hydr. HK-feste
Hydrostatpumpe	84 ltr/min (360 bar)	84 ltr/min (360 bar)	84 ltr/min (360 bar)	105ltr/min (380bar)
Arbeidshydraulikk	42 ltr/min	42 ltr/min	42 ltr/min	45 ltr/min
Løftekapasitet	1100 kg	1400 kg	1100 kg	1650 kg
Tipplast, rett	1040 kg	1600 kg	1060 kg	1450 kg



GIANT D263SW X-tra / D332SWT X-tra

Tobroco har i mange år hatt suksess med X-tra-modellenes oppbygging som gir minilasterne lav egenvekt og ekstra stor tipplast. De nye modellene produseres også i X-tra-utgaver.

Giant D263SW X-tra og Giant D332SWT X-tra er veldig komplette og lette minilasterne med tipplast opp til 1800 kg. Den lave frontrammen eller "X-tra" sørger for at disse lasterne har en ekstra stor tipplast. Som en bonus gir den lave frontrammen perfekt utsikt til redskapene. Det er derfor disse Giant minilasterne er svært anvendelige for entreprenører og gartnere.



GIANT Minilaster

Giant minilasterne er konstruert og produsert av Tobroco i Oisterwijk (Holland). I 2009 begynte Tobroco utviklingen av nye modeller av det bestående utvalget. Disse nye modellene vil erstatte de eksisterende.

Til utviklingen benytter Tobroco et 3-dimensjonalt design-program. På den måten kan en maskin testes før den settes i produksjon. Under utviklingen av de nye modellene tar Tobroco hensyn til kundenes ønsker og behov. Modellene er oppdatert spesielt når det gjelder komfort og design. Når du sammenligner ytelse og tekniske data er de nye modellene oppgradert på alle vesentlige punkter.

Tobroco tilbyr også et svært bredt utvalg av redskaper. Mesteparten av disse redskapene er konstruert og produsert av Tobroco, og på den måten er redskapene spesialtilpasset til din Giant, noe som gjør den mere effektiv.



Tobroco Machines

Beneluxstraat 4
5061 KE Oisterwijk
Holland

Tel: +31 (0)13 521 12 12
Fax: +31 (0)13 523 40 45
info@tobroco.nl
www.tobroco.com

Importør :
Hymax A/S Brumunddal
Tlf (+47) 62 33 06 60
hymax@hymax.no
www.hymax.no

GIANT Minilasterne

Forhandler:

www.hymax.no

